

压力传感器系列 DW16

压力传感器, $\varnothing 16\text{mm}$ 79lang, 10-30V DC, G1/8" A / 内 M5, 2x PNP NC/NO, IO-Link, M8 插头连接器 4 针, IP65, ABS 塑料, 带显示屏



通过IO-Link进行参数化 LCD 显示屏

DW16 系列真空和压力传感器配有集成显示屏、2 个开关输出端和 G1/8" 过程连接, 可通过 IO-Link 或直接在传感器上为特定应用设置参数 (如常开/常闭触点、开关点、开关延迟、压力窗口、滞后设置)。它们还能在使用过程中通过 IO-Link 提供有价值的信息 (如阻尼、开关频率等)。由于响应时间小于 2.5 毫秒, 这种结构紧凑的设备适用于使用过滤、干燥或润滑压缩空气的所有处理和自动化系统, 例如压力监控、真空横梁中的真空控制、压缩机控制等。

优势

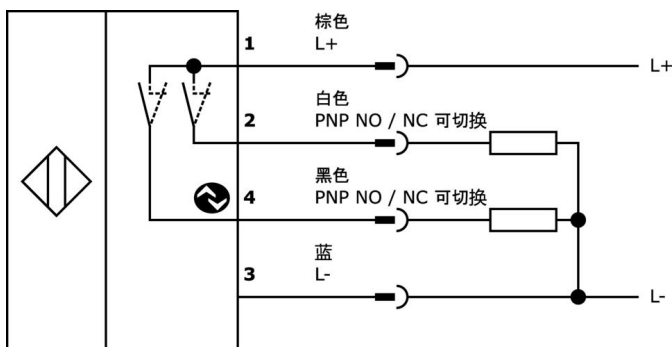
- 通过 IO-Link 接口灵活设置参数
- 集成显示屏, 可通过菜单进行配置
- 坚固的设计 (压力峰值最高可达 5 巴或 16 巴)
- 两个可配置的开关输出
- 设计紧凑 ($\varnothing 16$ 毫米)

文章编号	DW164600	DW16460D	DW16460J	DW16460K
工作电压	10-30VDC			
空载电流	15 毫安			
测量范围压力	-1 - 0 bar	0 - 10 bar	-1 - 1 bar	-1 - 10 bar
最大工作压力	5 bar	16 bar	5 bar	16 bar
测量方法	相对而言			
过程连接的类型	G1/8英寸A/M5内部			
尺寸	直径 16 毫米, 长 79 毫米			
电气连接	M8 4 针插头连接器			
模拟输出的相对线性偏差	短路保护 1 千万次负载变化			
显示	液晶显示器 LED显示屏			
设置程序	参数化			
开关输出的数量	2			
开关输出的类型	PNP			
开关功能的类型	常闭触点/常开触点			
支持的通信接口	IO-Link			
相对线性度偏差	0.5 %			
相对的重复精度	0.2 %			
每年的长期漂移	0.1 %			
整个测量范围内的温度漂移	1.5 %			
外壳材料	塑料 (ABS)			
过程连接的材料	镀镍黄铜			
测量单元材料	硅 (压阻)			
环境温度	-25 - 85 °C			
保护程度 (IP)	IP65			
适用于	空气 中性气体			

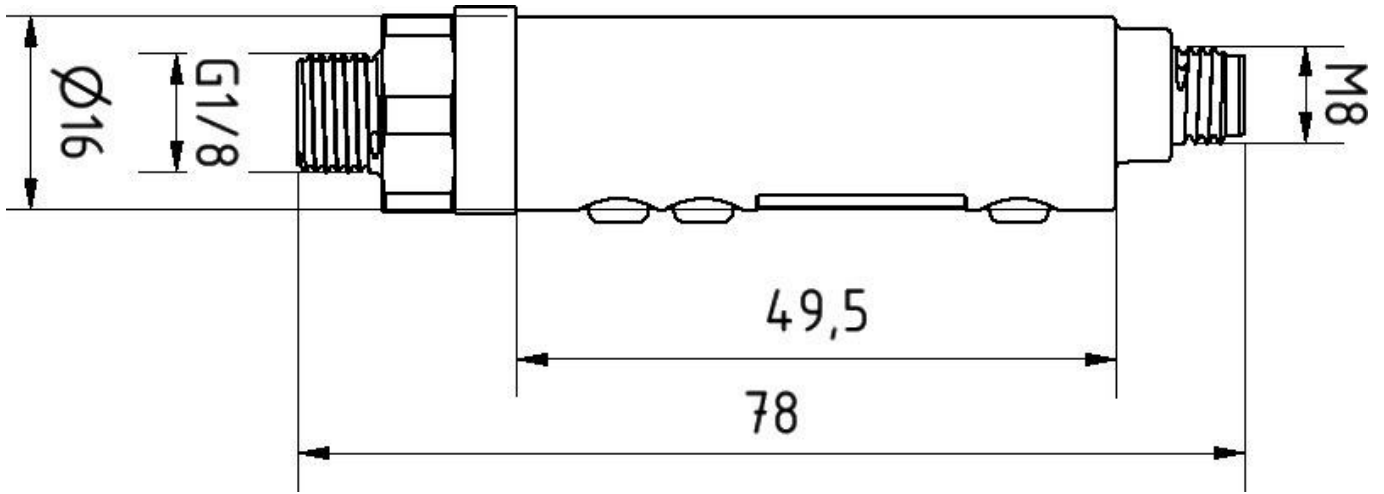
重要说明

/ 任何安装位置 (带油空气的压力接口朝下)

连接



尺寸图



摘录配件方案

VK200371



连接电缆, 2米, M8 插口 4 针斜角, 自由电缆端头, 4x0.34mm², PUR (聚氨酯), $\varnothing 4.7$ mm, 30V, -30-90°C, IP67, 耐拖链和扭转, 耐油和冷却润滑剂, 焊接区, 无硅树脂

VK200375



连接电缆, 2米, M8 插口 4 针直通, 自由电缆端头, 4x0.34mm², PUR (聚氨酯), $\varnothing 4.7$ mm, 30V, -30-90°C, IP67, 耐拖链和扭转, 耐油和冷却润滑剂, 焊接区, 无硅树脂

AD000014



配件压力, 快速夹, 30x22x16mm, 支架, 塑料, 90°。

AD000015



配件压力, 带适配器法兰的安装支架, 44x16x31mm, 适应性, 安装材料和支架, 外螺纹1/8" - 4mm, 钢, 90°。

AD000016



配件压力, 带适配器法兰的安装支架, 44x16x31mm, 适应性, 安装材料和支架, 外螺纹1/8" - 6mm, 钢, 90°。

AD000021



压力配件, 型材密封 G1/8", $\varnothing 11.9$ mm 1.0 高, 氟橡胶 FKM, 绿色

AD000022



压力配件, 适配器, G1/8, 15 长, 镀镍黄铜

VY000005



IO-Link 主站, 41x24x67mm, IO-Link, M12, 带 USB 接口

您可以在我们的主页上找到更多配件



安装
安装工作只能由合格的电工来完成!



废弃处理
根据第 6 条第 3 款 ElektroG 规定的 WEEE 编号: 40951076

安全警告

- 在初始操作之前, 请确保遵循产品信息中可能提供的所有安全说明。
- 切勿在人的安全取决于其功能的应用中使用这些设备。
- 任何操作设备所需的软件、驱动程序或IODD文件都可以从我们的主页上免费下载: www.ipf-electronic.com。